

<i>Rodzaj dokumentu:</i>	<b>Zasady oceniania rozwiązań zadań</b>
<i>Egzamin:</i>	<b>Egzamin ósmoklasisty</b> <b>TEST DIAGNOSTYCZNY</b>
<i>Przedmiot:</i>	<b>Matematyka</b>
<i>Formy arkusza:</i>	OMAP-100-2412; OMAP-200-2412; OMAP-400-2412; OMAP-500-2412; OMAP-C00-2412; OMAP-K00-2412; OMAU-C00-2412
<i>Termin egzaminu:</i>	3 grudnia 2024 r.
<i>Data publikacji dokumentu:</i>	10 grudnia 2024 r.

### Zadanie 1. (0–1)

Podstawa programowa 2024 <sup>1</sup>	
Wymaganie ogólne	Wymagania szczegółowe
I. Sprawność rachunkowa. 1. Wykonywanie nieskomplikowanych obliczeń w pamięci lub pisemnie oraz wykorzystanie tych umiejętności w sytuacjach praktycznych.	<b>KLASY IV–VI</b> XII. Obliczenia praktyczne. Uczeń: 7) zamienia i prawidłowo stosuje jednostki masy: gram, dekagram [...]. V. Działania na ułamkach zwykłych i dziesiętnych. Uczeń: 2) dodaje, odejmuje, mnoży i dzieli ułamki dziesiętne w pamięci (w przykładach najprostszych), pisemnie (w przypadku gdy ułamki mają razem co najwyżej 6 cyfr różnych od zera) [...].

#### Zasady oceniania

1 pkt – odpowiedź poprawna.

0 pkt – odpowiedź niepoprawna lub niepełna albo brak odpowiedzi.

#### Rozwiązanie

AD

### Zadanie 2. (0–1)

Wymaganie ogólne	Wymagania szczegółowe
II. Wykorzystanie i tworzenie informacji. 1. Odczytywanie i interpretowanie danych przedstawionych w różnej formie oraz ich przetwarzanie.	<b>KLASY VII i VIII</b> I. Potęgi o podstawach wymiernych. Uczeń: 2) mnoży i dzieli potęgi o wykładnikach całkowitych dodatnich; 3) mnoży potęgi o różnych podstawach i jednakowych wykładnikach; 4) podnosi potęgę do potęgi.

#### Zasady oceniania

1 pkt – odpowiedź poprawna.

0 pkt – odpowiedź niepoprawna lub niepełna albo brak odpowiedzi.

#### Rozwiązanie

PP

<sup>1</sup> Rozporządzenie Ministra Edukacji z dnia 28 czerwca 2024 r. zmieniające rozporządzenie w sprawie podstawy programowej wychowania przedszkolnego oraz podstawy programowej kształcenia ogólnego dla szkoły podstawowej, w tym dla uczniów z niepełnosprawnością intelektualną w stopniu umiarkowanym lub znacznym, kształcenia ogólnego dla branżowej szkoły I stopnia, kształcenia ogólnego dla szkoły specjalnej przysposabiającej do pracy oraz kształcenia ogólnego dla szkoły policealnej (Dz.U. 2024, poz. 996).

**Zadanie 3. (0–1)**

Wymaganie ogólne	Wymagania szczegółowe
III. Wykorzystanie i interpretowanie reprezentacji. 1. Używanie prostych, dobrze znanych obiektów matematycznych, interpretowanie pojęć matematycznych i operowanie obiektami matematycznymi.	<b>KLASY VII i VIII</b> IV. Przekształcanie wyrażeń algebraicznych. Sumy algebraiczne i działania na nich. Uczeń: 3) mnoży sumy algebraiczne przez jednomian i dodaje wyrażenia powstałe z mnożenia sum algebraicznych przez jednomiany; 4) mnoży dwumian przez dwumian, redukując wyrazy podobne.

**Zasady oceniania**

1 pkt – odpowiedź poprawna.

0 pkt – odpowiedź niepoprawna albo brak odpowiedzi.

**Rozwiązanie**

B

**Zadanie 4. (0–1)**

Wymaganie ogólne	Wymaganie szczegółowe
I. Sprawność rachunkowa. 1. Wykonywanie nieskomplikowanych obliczeń w pamięci lub pisemnie oraz wykorzystanie tych umiejętności w sytuacjach praktycznych.	<b>KLASY VII i VIII</b> II. Pierwiastki. Uczeń: 3) porównuje wartość wyrażenia arytmetycznego zawierającego pierwiastki z daną liczbą wymierną oraz znajduje liczby wymierne większe lub mniejsze od takiej wartości, np. znajduje liczbę całkowitą $a$ taką, że: $a \leq \sqrt{137} < a + 1$ .

**Zasady oceniania**

1 pkt – odpowiedź poprawna.

0 pkt – odpowiedź niepoprawna lub niepełna albo brak odpowiedzi.

**Rozwiązanie**

BC

### Zadanie 5. (0–1)

Wymaganie ogólne	Wymaganie szczegółowe
III. Wykorzystanie i interpretowanie reprezentacji. 2. Dobieranie modelu matematycznego do prostej sytuacji oraz budowanie go w różnych kontekstach, także w kontekście praktycznym.	<b>KLASY VII i VIII</b> XII. Wprowadzenie do kombinatoryki i rachunku prawdopodobieństwa. Uczeń: 2) przeprowadza proste doświadczenia losowe, polegające na [...] losowaniu kuli spośród zestawu kul, analizuje je i oblicza prawdopodobieństwa zdarzeń w doświadczeniach losowych.

#### Zasady oceniania

1 pkt – odpowiedź poprawna.

0 pkt – odpowiedź niepoprawna albo brak odpowiedzi.

#### Rozwiązanie

D

### Zadanie 6. (0–1)

Wymaganie ogólne	Wymaganie szczegółowe
II. Wykorzystanie i tworzenie informacji. 2. Interpretowanie i tworzenie tekstów o charakterze matematycznym oraz graficzne przedstawianie danych.	<b>KLASY VII i VIII</b> X. Oś liczbowa. Układ współrzędnych na płaszczyźnie. Uczeń: 1) zaznacza na osi liczbowej zbiory liczb spełniających warunek taki jak $x \geq 1,5$ lub taki jak $x < -\frac{4}{7}$ .

#### Zasady oceniania

1 pkt – odpowiedź poprawna.

0 pkt – odpowiedź niepoprawna albo brak odpowiedzi.

#### Rozwiązanie

C

**Zadanie 7. (0–1)**

<b>Wymaganie ogólne</b>	<b>Wymagania szczegółowe</b>
II. Wykorzystanie i tworzenie informacji. 1. Odczytywanie i interpretowanie danych przedstawionych w różnej formie oraz ich przetwarzanie.	<b>KLASY IV–VI</b> XIII. Elementy statystyki opisowej. Uczeń: 2) odczytuje i interpretuje dane przedstawione w tekstach, tabelach, na diagramach [...]. <b>KLASY VII i VIII</b> V. Obliczenia procentowe. Uczeń: 5) stosuje obliczenia procentowe do rozwiązywania problemów w kontekście praktycznym [...].

**Zasady oceniania**

1 pkt – odpowiedź poprawna.

0 pkt – odpowiedź niepoprawna lub niepełna albo brak odpowiedzi.

**Rozwiązanie**

PP

**Zadanie 8. (0–1)**

<b>Wymaganie ogólne</b>	<b>Wymaganie szczegółowe</b>
III. Wykorzystanie i interpretowanie reprezentacji. 2. Dobieranie modelu matematycznego do prostej sytuacji oraz budowanie go w różnych kontekstach, także w kontekście praktycznym.	<b>KLASY VII i VIII</b> XIII. Odczytywanie danych i elementy statystyki opisowej. Uczeń: 3) oblicza średnią arytmetyczną kilku liczb.

**Zasady oceniania**

1 pkt – odpowiedź poprawna.

0 pkt – odpowiedź niepoprawna lub niepełna albo brak odpowiedzi.

**Rozwiązanie**

BD

### Zadanie 9. (0–1)

Wymaganie ogólne	Wymagania szczegółowe
III. Wykorzystanie i interpretowanie reprezentacji. 1. Używanie prostych, dobrze znanych obiektów matematycznych, interpretowanie pojęć matematycznych i operowanie obiektami matematycznymi.	<b>KLASY IV–VI</b> XI. Obliczenia w geometrii. Uczeń: 2) oblicza obwód wielokąta o danych długościach boków. <b>KLASY VII i VIII</b> IX. Wielokąty. Uczeń: 2) stosuje wzory na pole [...] kwadratu [...].

#### Zasady oceniania

1 pkt – odpowiedź poprawna.

0 pkt – odpowiedź niepoprawna albo brak odpowiedzi.

#### Rozwiązanie

D

### Zadanie 10. (0–1)

Wymaganie ogólne	Wymagania szczegółowe
II. Wykorzystanie i tworzenie informacji. 1. Odczytywanie i interpretowanie danych przedstawionych w różnej formie oraz ich przetwarzanie.	<b>KLASY IV–VI</b> VIII. Kąty. Uczeń: 6) rozpoznaje kąty wierzchołkowe i przyległe oraz korzysta z ich własności. <b>KLASY VII i VIII</b> VIII. Własności figur geometrycznych na płaszczyźnie. Uczeń: 3) korzysta z własności prostych równoległych, w szczególności stosuje równość kątów odpowiadających i naprzemianległych.

#### Zasady oceniania

1 pkt – odpowiedź poprawna.

0 pkt – odpowiedź niepoprawna albo brak odpowiedzi.

#### Rozwiązanie

C

**Zadanie 11. (0–1)**

<b>Wymaganie ogólne</b>	<b>Wymaganie szczegółowe</b>
III. Wykorzystanie i interpretowanie reprezentacji. 1. Używanie prostych, dobrze znanych obiektów matematycznych, interpretowanie pojęć matematycznych i operowanie obiektami matematycznymi.	<b>KLASY IV–VI</b> XI. Obliczenia w geometrii. Uczeń: 3) oblicza pola: [...] rombu [...].

**Zasady oceniania**

1 pkt – odpowiedź poprawna.

0 pkt – odpowiedź niepoprawna albo brak odpowiedzi.

**Rozwiązanie**

B

**Zadanie 12. (0–1)**

<b>Wymaganie ogólne</b>	<b>Wymagania szczegółowe</b>
IV. Rozumowanie i argumentacja. 1. Przeprowadzanie prostego rozumowania, podawanie argumentów uzasadniających poprawność rozumowania, rozróżnianie dowodu od przykładu.	<b>KLASY VII i VIII</b> VIII. Własności figur geometrycznych na płaszczyźnie. Uczeń: 4) zna i stosuje cechy przystawania trójkątów; 6) wykonuje proste obliczenia geometryczne, wykorzystując [...] własności trójkątów równoramienne.

**Zasady oceniania**

1 pkt – odpowiedź poprawna.

0 pkt – odpowiedź niepoprawna lub niepełna albo brak odpowiedzi.

**Rozwiązanie**

FP

### Zadanie 13. (0–1)

Wymaganie ogólne	Wymagania szczegółowe
III. Wykorzystanie i interpretowanie reprezentacji. 1. Używanie prostych, dobrze znanych obiektów matematycznych, interpretowanie pojęć matematycznych i operowanie obiektami matematycznymi.	<b>KLASY IV–VI</b> II. Działania na liczbach naturalnych. Uczeń: 5) porównuje liczby naturalne z wykorzystaniem ich różnicy lub ilorazu. <b>KLASY VII i VIII</b> XI. Geometria przestrzenna. Uczeń: 2) oblicza objętości [...] graniastosłupów prostych, prawidłowych [...].

#### Zasady oceniania

1 pkt – odpowiedź poprawna.

0 pkt – odpowiedź niepoprawna albo brak odpowiedzi.

#### Rozwiązanie

A

### Zadanie 14. (0–1)

Wymaganie ogólne	Wymagania szczegółowe
III. Wykorzystanie i interpretowanie reprezentacji. 2. Dobieranie modelu matematycznego do prostej sytuacji oraz budowanie go w różnych kontekstach, także w kontekście praktycznym.	<b>KLASY IV–VI</b> XII. Obliczenia praktyczne. Uczeń: 3) wykonuje proste obliczenia zegarowe na godzinach, minutach [...]; 9) w sytuacji praktycznej oblicza: [...] prędkość przy danej drodze i czasie [...] oraz stosuje jednostki prędkości km/h [...].

#### Zasady oceniania

1 pkt – odpowiedź poprawna.

0 pkt – odpowiedź niepoprawna albo brak odpowiedzi.

#### Rozwiązanie

C



**Zadanie 15. (0–1)**

<b>Wymaganie ogólne</b>	<b>Wymagania szczegółowe</b>
III. Wykorzystanie i interpretowanie reprezentacji. 1. Używanie prostych, dobrze znanych obiektów matematycznych, interpretowanie pojęć matematycznych i operowanie obiektami matematycznymi.	<b>KLASY IV–VI</b> XI. Obliczenia w geometrii. Uczeń: 2) oblicza obwód wielokąta o danych długościach boków. <b>KLASY VII i VIII</b> XIV. Długość okręgu i pole koła. Uczeń: 1) oblicza długość okręgu o danym promieniu lub danej średnicy.

**Zasady oceniania**

1 pkt – odpowiedź poprawna.

0 pkt – odpowiedź niepoprawna lub niepełna albo brak odpowiedzi.

**Rozwiązanie**

FP

## ZADANIA OTWARTE

### Uwagi ogólne

- Akceptowane są wszystkie rozwiązania merytorycznie poprawne, spełniające warunki zadania.
- Za rozwiązanie zadania na danym etapie uczeń może otrzymać punkty tylko wtedy, gdy przedstawia poprawne sposoby rozwiązania na wszystkich wcześniejszych etapach.
- Jeżeli na dowolnym etapie rozwiązania zadania uczeń popełnia jeden lub więcej błędów rachunkowych (albo błąd przepisania wartości poprawnie zidentyfikowanej danej albo wartości z wcześniejszych etapów rozwiązania), ale stosuje poprawne sposoby rozwiązania i konsekwentnie doprowadza rozwiązanie zadania do końca, to ocenę rozwiązania obniża się o 1 punkt.
- Jeżeli na pewnym etapie rozwiązania zadania uczeń podaje kilka sprzecznych rozwiązań i **nie wskazuje**, które z nich należy uznać za poprawne, to może uzyskać punkty tylko za wcześniejsze poprawne etapy rozwiązania.
- Jeżeli na pewnym etapie rozwiązania zadania uczeń podaje kilka sprzecznych rozwiązań i **wskazuje**, które z nich należy uznać za poprawne, to zapisów w innych rozwiązaniach nie bierze się pod uwagę w ocenianiu.
- Jeżeli w zadaniach 16 – 21 uczeń podaje tylko poprawny końcowy wynik, to otrzymuje 0 punktów.
- W pracy ucznia uprawnionego do dostosowanych zasad oceniania dopuszcza się:
  1. lustrzane zapisywanie cyfr i liter (np. 6–9)
  2. gubienie liter, cyfr, nawiasów
  3. problemy z zapisywaniem przecinków w liczbach dziesiętnych
  4. błędy w zapisie działań pisemnych (dopuszczalne drobne błędy rachunkowe)
  5. luki w zapisie obliczeń – obliczenia pamięciowe
  6. uproszczony zapis równania i przekształcenie go w pamięci; brak opisu niewiadomych
  7. niekończenie wyrazów
  8. problemy z zapisywaniem jednostek (np. °C – OC)
  9. błędy w przepisywaniu
  10. chaotyczny zapis operacji matematycznych
  11. mylenie indeksów górnych i dolnych (np.  $x^2 - x_2$ ,  $m_2 - m^2$ ).
- Uczeń uprawniony do korzystania z kalkulatora może otrzymać punkty za rozwiązanie zadania na danym etapie tylko wtedy, gdy przedstawi poprawne sposoby rozwiązania.
- Jeżeli uczeń uprawniony do korzystania z kalkulatora zapisze poprawny sposób rozwiązania zadania, ale w wyniku końcowym zapisze błędną wartość liczbową, to traktujemy to jako błąd rachunkowy.

**Zadanie 16. (0–2)**

Wymaganie ogólne	Wymaganie szczegółowe
1. Sprawność rachunkowa. 2. Weryfikowanie i interpretowanie otrzymanych wyników oraz ocena sensowności rozwiązania.	<b>KLASY IV–VI</b> II. Działania na liczbach naturalnych. Uczeń: 11) znajduje największy wspólny dzielnik (NWD) i najmniejszą wspólną wielokrotność (NWW) dwóch liczb naturalnych co najwyżej trzycyfrowych metodą rozkładu na czynniki.

**Zasady oceniania****2 punkty – pełne rozwiązanie**

poprawny sposób obliczenia liczby uczestników festynu, którzy otrzymali i sok, i ciastko, prawidłowe obliczenia **oraz** prawidłowy wynik liczbowy (15).

**1 punkt**

- poprawny sposób obliczenia najmniejszej wspólnej wielokrotności (NWW) liczb 6 i 10  
*LUB*
- ustalenie bez obliczeń, że co 30 osoba otrzyma i sok, i ciastko,  
*LUB*
- zapisanie kilku początkowych kolejnych numerów uczestników, którzy otrzymali sok oraz zapisanie kilku początkowych kolejnych numerów uczestników, którzy otrzymali ciastko **oraz** wskazanie numeru uczestnika różnego od 1, który otrzyma i sok, i ciastko, np.  
uczestnicy, którzy otrzymali sok: 1, 7, 13, 19, 25, **31**, 37, ...  
uczestnicy, którzy otrzymali ciastko: 1, 11, 21, **31**, 41, ...  
*LUB*
- ustalenie bez obliczeń, że drugą osobą, która otrzyma i sok, i ciastko jest uczestnik o numerze 31.

**0 punktów**

rozwiązanie błędne albo brak rozwiązania.

**Przykładowe rozwiązania ocenione na 2 punkty****I sposób**

Wypiszemy kilka początkowych kolejnych wielokrotności liczby 6 :

6, 12, 18, 24, **30**, 36, 42, ...

Wypiszemy kilka początkowych kolejnych wielokrotności liczby 10 :

10, 20, **30**, 40, 50, 60, ...

Zauważymy, że najmniejszą wspólną wielokrotnością liczb 6 i 10 jest liczba 30, czyli

$$\text{NWW}(6, 10) = 30$$

To oznacza, że co 30 osoba, licząc od pierwszej (tzn. 1, 31, 61, ...) otrzymała i sok, i ciastko.

Obliczymy, na ile takich 30-osobowych grup można było podzielić 450 uczestników festynu:

$$450 : 30 = 15$$

Odpowiedź: Sok i ciastko otrzymało 15 uczestników tego festynu.

### II sposób

Wypiszemy kilka początkowych kolejnych wielokrotności liczby 6 :

$$6, 12, 18, 24, \textcircled{30}, 36, \dots$$

Zauważymy, że najmniejszą wielokrotnością liczby 6, podzieloną przez 10 jest liczba 30.

Czyli spośród każdych kolejnych 30 osób pierwsza osoba otrzymała i sok, i ciastko.

Obliczymy, na ile 30-osobowych grup można podzielić 450 uczestników festynu:

$$450 : 30 = 15$$

Pierwsza osoba w każdej z tych piętnastu 30-osobowych grup otrzymała i sok, i ciastko, zatem 15 osób otrzymało i sok, i ciastko.

Odpowiedź: Sok i ciastko otrzymało 15 uczestników tego festynu.

### III sposób

Wypiszemy kilka początkowych numerów uczestników, którzy otrzymali sok:

$$1, 7, 13, 19, 25, \textcircled{31}, 37, \dots$$

Wypiszemy kilka początkowych numerów uczestników, którzy otrzymali ciastko:

$$1, 11, 21, \textcircled{31}, 41, \dots$$

Zauważymy, że sok i ciastko otrzymuje co 30 osoba, czyli:

$$1, 31, 61, 91, 121, 151, 181, 211, 241, 271, 301, 331, 361, 391, 421, \textcircled{451}$$

Odpowiedź: Sok i ciastko otrzymało 15 uczestników tego festynu.

**Zadanie 17. (0–3)**

Wymaganie ogólne	Wymagania szczegółowe
IV. Rozumowanie i argumentacja. 1. Przeprowadzanie prostego rozumowania, podawanie argumentów uzasadniających poprawność rozumowania, rozróżnianie dowodu od przykładu.	<b>KLASY IV–VI</b> IX. Wielokąty, koła i okręgi. Uczeń: 1) rozpoznaje i nazywa trójkąty [...] równoboczne [...]. <b>KLASY VII i VIII</b> III. Tworzenie wyrażeń algebraicznych z jedną i wieloma zmiennymi. Uczeń: 2) oblicza wartości liczbowe wyrażeń algebraicznych. IV. Przekształcanie wyrażeń algebraicznych. Sumy algebraiczne i działania na nich. Uczeń: 2) dodaje i odejmuje sumy algebraiczne, redukując wyrazy podobne. VIII. Własności figur geometrycznych na płaszczyźnie. Uczeń: 8) przeprowadza dowody geometryczne [...].

**Zasady oceniania****3 punkty – pełne rozwiązanie**

poprawny sposób obliczenia długości boków  $AC$  oraz  $AB$  lub  $BC$  oraz  $AB$  trójkąta  $ABC$ , prawidłowe obliczenia, prawidłowy wynik liczbowy (48) **oraz** zapisanie wniosku, że trójkąt  $ABC$  jest równoboczny.

**2 punkty**

poprawny sposób obliczenia długości jednego boku trójkąta  $ABC$ .

**1 punkt**

zapisanie poprawnego równania, prowadzącego do obliczenia niewiadomej  $x$ , np.

$$3x - 12 = 88 - 2x$$

**0 punktów**

rozwiązanie błędne albo brak rozwiązania.

**Uwagi**

- Jeżeli uczeń sprawdza warunki zadania dla konkretnej wartości zmiennej  $x$ , to za rozwiązanie zadania otrzymuje 0 punktów.
- Jeżeli uczeń w wyniku błędu rachunkowego otrzymuje, że długość jednego z boków jest liczbą ujemną, to za rozwiązanie zadania może maksymalnie otrzymać 1 punkt.
- Jeżeli uczeń rozwiązuje równanie  $1,5x + 18 = 88 - 2x$  lub  $1,5x + 18 = 3x - 12$  i bez błędów rachunkowych doprowadza rozwiązanie zadania do końca, to otrzymuje 3 punkty. Jeśli nie doprowadza rozwiązania zadania do końca lub na którymkolwiek etapie popełnia błąd rachunkowy, to otrzymuje 0 punktów.

4. Jeżeli uczeń rozwiązuje trzy równania:

$$1,5x + 18 = 88 - 2x \quad \text{oraz} \quad 1,5x + 18 = 3x - 12 \quad \text{oraz} \quad 3x - 12 = 88 - 2x$$

i na podstawie otrzymanej wartości zmiennej  $x$ , formułuje poprawny wniosek o równości boków trójkąta  $ABC$ , to otrzymuje 3 punkty.

5. Nie ocenia się stosowania jednostki.

### Przykładowe rozwiązania ocenione na 3 punkty

#### I sposób

Długość boku  $AC$  w tym trójkącie jest równa długości boku  $BC$ , zatem zapiszemy równanie:

$$3x - 12 = 88 - 2x$$

$$5x = 100$$

$$x = 20$$

Obliczymy długości boków trójkąta  $ABC$ :

$$|AC| = 3 \cdot 20 - 12 = 60 - 12 = 48$$

$$|BC| = 88 - 2 \cdot 20 = 88 - 40 = 48$$

$$|AB| = 1,5 \cdot 20 + 18 = 30 + 18 = 48$$

$$|AC| = |BC| = |AB| = 48$$

Boki tego trójkąta są jednakowej długości, zatem trójkąt  $ABC$  jest równoboczny.

#### II sposób

Długość boku  $AC$  w tym trójkącie jest równa długości boku  $BC$ , zatem zapiszemy równanie:

$$3x - 12 = 88 - 2x$$

$$5x = 100$$

$$x = 20$$

Stąd wynika, że bok  $AB$  ma długość:

$$1,5x + 18 = 1,5 \cdot 20 + 18 = 48$$

Obliczymy długość boku  $AC$ :

$$3x - 12 = 60 - 12 = 48$$

Wiadomo, że  $|AC| = |BC| = 48$  oraz  $|AB| = 48$ , zatem trójkąt  $ABC$  jest równoboczny.

Boki tego trójkąta są jednakowej długości, zatem trójkąt  $ABC$  jest równoboczny.

**Zadanie 18. (0–3)**

Wymaganie ogólne	Wymagania szczegółowe
III. Wykorzystanie i interpretowanie reprezentacji. 1. Używanie prostych, dobrze znanych obiektów matematycznych, interpretowanie pojęć matematycznych i operowanie obiektami matematycznymi.	<b>KLASY IV–VI</b> XI. Obliczenia w geometrii. Uczeń: 3) oblicza pola: [...] trapezu, przedstawionych[ego] na rysunku [...]. <b>KLASY VII i VIII</b> VIII. Własności figur geometrycznych na płaszczyźnie. Uczeń: 7) zna i stosuje w sytuacjach praktycznych twierdzenie Pitagorasa [...].

**Zasady oceniania****3 punkty – pełne rozwiązanie**

poprawny sposób obliczenia pola trapezu, prawidłowe obliczenia **oraz** prawidłowy wynik liczbowy zgodny z zastosowaną jednostką (204 cm<sup>2</sup>).

**2 punkty**

- poprawny sposób obliczenia długości odcinka  $AE$ , czyli poprawne zastosowanie twierdzenia Pitagorasa **oraz** poprawny sposób obliczenia długości podstawy  $AB$  trapezu, np. zapisanie poprawnego wyrażenia arytmetycznego, **oraz** poprawny sposób obliczenia pola trapezu (zgodnie z przyjętymi oznaczeniami lub długościami odcinków otrzymanymi w wyniku zastosowania poprawnego sposobu ich obliczenia), np.

$$12^2 + |AE|^2 = 13^2 \quad \text{oraz} \quad 12 \text{ cm} + 2 \cdot |AE| = |AB| \quad \text{oraz} \quad P = \frac{(|AB| + |CD|) \cdot |DE|}{2}$$

(lub zapisy równoważne)

albo

$$12^2 + |AE|^2 = 13^2 \quad \text{oraz} \quad 12 \text{ cm} + 2 \cdot 5 \text{ cm} = 22 \text{ cm} \quad \text{oraz} \quad P = \frac{(12 + 22) \cdot 12}{2}$$

(lub zapisy równoważne)

LUB

- ustalenie (np. zapisanie na rysunku) długości odcinka  $AE$  (5 cm) **oraz** ustalenie (np. zapisanie na rysunku) długości podstawy  $AB$  trapezu (22 cm) **oraz** poprawny sposób obliczenia pola trapezu (zgodnie z przyjętymi oznaczeniami lub poprawnymi wartościami liczbowymi), np. zapisanie:

$$|AE| = 5 \text{ cm} \quad \text{oraz} \quad |AB| = 22 \text{ cm} \quad \text{oraz} \quad P = \frac{(|AB| + |CD|) \cdot |DE|}{2}$$

(lub zapisy równoważne)

albo

$$|AE| = 5 \text{ cm} \quad \text{oraz} \quad |AB| = 22 \text{ cm} \quad \text{oraz} \quad P = \frac{(12 + 22) \cdot 12}{2}$$

(lub zapisy równoważne),

LUB

- zapisanie zgodnie z oznaczeniami, że pole trapezu jest sumą pola trójkąta prostokątnego  $AED$  o przyprostokątnej 12 cm, pola trójkąta przystającego do niego i pola kwadratu

o boku długości 12 cm **oraz** poprawny sposób obliczenia długości odcinka  $AE$ , np. zapisanie:

$$P_{ABCD} = 2 \cdot \frac{1}{2} \cdot |AE| \cdot 12 + 12^2 \quad \text{oraz} \quad 12^2 + |AE|^2 = 13^2 \quad (\text{lub zapisy równoważne}).$$

### 1 punkt

- poprawny sposób obliczenia długości odcinka  $AE$ , czyli poprawne zastosowanie twierdzenia Pitagorasa, np. zapisanie:

$$12^2 + |AE|^2 = 13^2$$

LUB

- zapisanie, że długość odcinka  $AE$  jest równa 5 cm (np. na rysunku) bez przedstawienia sposobu jej obliczenia,

LUB

- zapisanie zgodnie z oznaczeniami, wzoru na pole trapezu z uwzględnieniem długości podstawy  $CD$  trapezu, wysokości  $DE$  oraz zależności między długościami podstaw trapezu  $ABCD$ , np.

$$P = \frac{(12 + 12 + 2 \cdot |AE|) \cdot 12}{2}$$

LUB

- zapisanie zgodnie z oznaczeniami, że pole trapezu jest sumą pola trójkąta prostokątnego  $AED$  o przyprostokątnej 12 cm, pola trójkąta przystającego do niego i pola kwadratu o boku długości 12 cm, np.

$$P_{ABCD} = 2 \cdot \frac{1}{2} \cdot |AE| \cdot 12 + 12^2 \quad (\text{lub zapisy równoważne}).$$

### 0 punktów

rozwiązanie błędne albo brak rozwiązania.

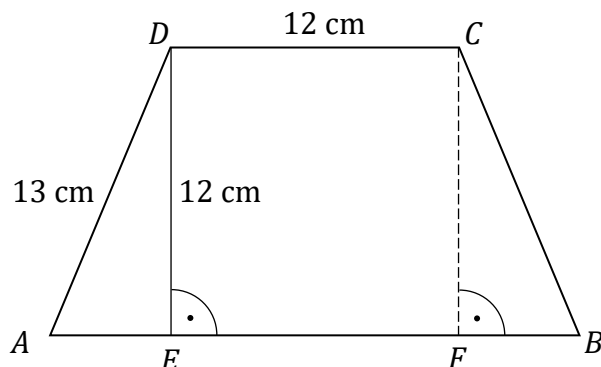
### Uwaga

Brak jednostki lub zapisanie niewłaściwej jednostki w wyniku końcowym traktuje się jako błąd rachunkowy.



## Przykładowe rozwiązania ocenione na 3 punkty

## I sposób



Obliczmy długość odcinka  $AE$  z twierdzenia Pitagorasa:

$$|AE|^2 + 12^2 = 13^2$$

$$|AE|^2 = 169 - 144 = 25$$

$$|AE| = 5 \text{ (cm)}$$

Ponieważ trapez  $ABCD$  jest równoramienny, to  $|AE| = |FB| = 5 \text{ (cm)}$ .

Obliczmy długość podstawy  $AB$  trapezu:

$$|AB| = 12 \text{ cm} + 2 \cdot 5 \text{ cm} = 22 \text{ (cm)}$$

Obliczmy pole trapezu  $ABCD$ :

$$P = \frac{(12 + 22) \cdot 12}{2} = 204 \text{ (cm}^2\text{)}$$

Odpowiedź: Pole trapezu  $ABCD$  jest równe  $204 \text{ cm}^2$ .

## II sposób

Obliczmy pole kwadratu  $EFCD$ :

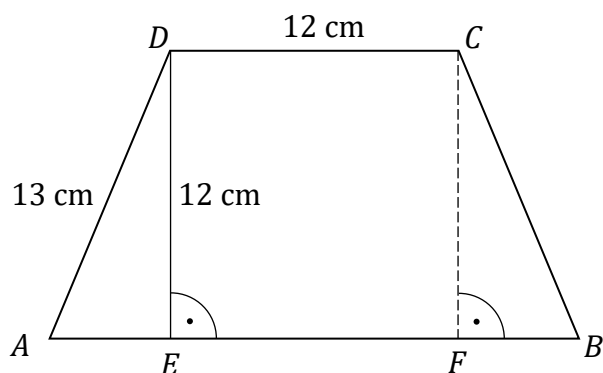
$$P_{EFCD} = 12^2 = 144 \text{ (cm}^2\text{)}$$

Obliczmy długość odcinka  $AE$  z twierdzenia Pitagorasa:

$$|AE|^2 + 12^2 = 13^2$$

$$|AE|^2 = 169 - 144 = 25$$

$$|AE| = 5 \text{ (cm)}$$



Trapez  $ABCD$  jest równoramienny, zatem  $|AE| = |FB| = 5 \text{ (cm)}$ .

Zauważmy, że trójkąty  $AED$  i  $BFC$  są przystające. Obliczmy pole trójkąta  $AED$  oraz pole trójkąta  $BFC$ :

$$P_{AED} = P_{BFC} = \frac{1}{2} \cdot 5 \cdot 12 = 30 \text{ (cm}^2\text{)}$$

Obliczymy pole trapezu  $ABCD$  jako sumę pól dwóch trójkątów prostokątnych  $AED$  i  $BFC$  oraz pola kwadratu  $EFCD$ :

$$P_{ABCD} = 2 \cdot P_{AED} + P_{EFCD}$$

$$P = 2 \cdot 30 \text{ cm}^2 + 144 \text{ cm}^2 = 204 \text{ cm}^2$$

Odpowiedź: Pole trapezu  $ABCD$  jest równe  $204 \text{ cm}^2$ .

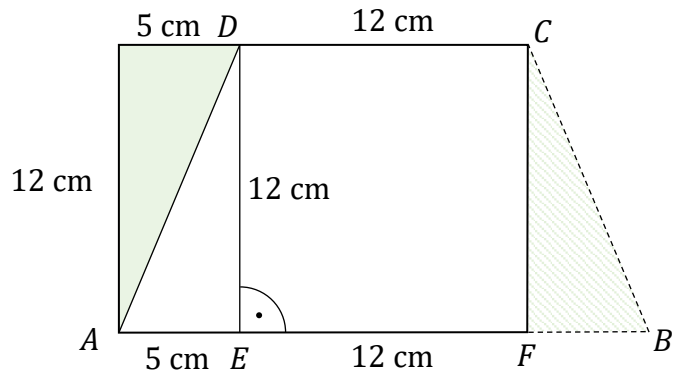
### III sposób

Obliczymy długość odcinka  $AE$  z twierdzenia Pitagorasa:

$$|AE|^2 + 12^2 = 13^2$$

$$|AE|^2 = 169 - 144 = 25$$

$$|AE| = 5 \text{ (cm)}$$



Ponieważ trapez  $ABCD$  jest równoramienny, to  $|AE| = |FB| = 5 \text{ (cm)}$ .

Zauważymy, że trójkąt prostokątny  $BFC$  jest przystający do trójkąta prostokątnego  $AED$ . Z tych trójkątów i z kwadratu o boku długości  $12 \text{ cm}$  można zbudować prostokąt o polu równym polu trapezu  $ABCD$ .

Obliczymy pole otrzymanego prostokąta:

$$P_{ABCD} = P_{\text{prostokąta}} = 12 \cdot 17 = 204 \text{ cm}^2$$

Odpowiedź: Pole trapezu  $ABCD$  jest równe  $204 \text{ cm}^2$ .

**Zadanie 19. (0–3)**

Wymaganie ogólne	Wymagania szczegółowe
III. Wykorzystanie i interpretowanie reprezentacji. 2. Dobieranie modelu matematycznego do prostej sytuacji oraz budowanie go w różnych kontekstach, także w kontekście praktycznym.	<b>KLASY IV–VI</b> XIV. Zadania tekstowe. Uczeń: 5) do rozwiązywania zadań osadzonych w kontekście praktycznym stosuje poznaną wiedzę z zakresu arytmetyki [...] oraz nabyte umiejętności rachunkowe, a także własne poprawne metody. <b>KLASY VII i VIII</b> III. Tworzenie wyrażeń algebraicznych z jedną i wieloma zmiennymi. Uczeń: 3) zapisuje zależności przedstawione w zadaniach w postaci wyrażeń algebraicznych jednej lub kilku zmiennych.

**Zasady oceniania****3 punkty – pełne rozwiązanie**

poprawny sposób obliczenia ceny butów **oraz** poprawny sposób obliczenia ceny nart, prawidłowe obliczenia **oraz** prawidłowe wyniki liczbowe (buty: 1200 zł, narty: 1700 zł)

**2 punkty**

- zapisanie poprawnych wyrażeń arytmetycznych prowadzących do obliczenia ceny butów **oraz** ceny nart  
LUB
- zapisanie poprawnego równania z jedną niewiadomą, prowadzącego do obliczenia ceny butów **oraz** poprawny sposób obliczenia ceny nart, np.  
 $500 = b - 700$  **oraz**  $n = b + 500$  (lub zapisy równoważne),  
LUB
- zapisanie poprawnych zależności między ceną nart i ceną butów **oraz** zapisanie ceny butów bez przedstawienia sposobu jej obliczenia np.  
 $n = b + 500$  **oraz**  $b = 1200$  (lub zapisy równoważne).

**1 punkt**

- zapisanie poprawnego wyrażenia arytmetycznego prowadzącego do obliczenia ceny butów  
LUB
- zapisanie poprawnego równania z jedną niewiadomą, prowadzącego do obliczenia ceny butów, np.  
 $500 = b - 700$   
LUB
- zapisanie poprawnych zależności między cenami kasku, butów i nart, np.  
 $n + k = n + b - 700$  **oraz**  $b + k = n$  (lub zapisy równoważne).

**0 punktów**

rozwiązanie błędne albo brak rozwiązania.

### Przykładowe rozwiązania ocenione na 3 punkty

#### I sposób

Skoro narty i kask kosztują o 700 zł mniej niż narty i buty, to oznacza, że buty są o 700 zł droższe od kasku czyli kosztują:

$$700 + 500 = 1200 \text{ (zł)}$$

Ponieważ narty kosztują tyle, co buty i kask razem, to oznacza, że ich cena jest równa:

$$1200 + 500 = 1700 \text{ (zł)}$$

Odpowiedź: Narty kosztują 1700 zł, a buty kosztują 1200 zł.

#### II sposób

Oznaczmy cenę nart jako  $n$  oraz cenę butów jako  $b$ .

Kask kosztuje 500 złotych.

Narty i kask kosztują razem o 700 zł mniej niż narty i buty, więc zapiszemy i rozwiążemy równanie:

$$n + 500 = n + b - 700$$

$$500 = b - 700$$

$$b = 700 + 500$$

$$b = 1200 \text{ (zł)}$$

Wiadomo, że buty i kask kosztują razem tyle co narty, czyli

$$n = b + 500$$

$$n = 1200 + 500$$

$$n = 1700 \text{ (zł)}$$

Odpowiedź: Narty kosztują 1700 zł, a buty kosztują 1200 zł.

#### III sposób

Oznaczmy cenę kasku jako  $k$ , cenę nart jako  $n$  oraz cenę butów jako  $b$ .

Kask kosztuje 500 złotych:

$$k = 500$$

Buty i kask kosztują razem tyle co narty:

$$n = b + k$$

zatem:

$$n = b + 500$$

Narty i kask kosztują razem o 700 zł mniej niż narty i buty:

$$n + k = n + b - 700$$

Obliczymy, ile kosztują buty. Zapiszemy i rozwiążemy równanie:

$$b + 500 + 500 = b + 500 + b - 700$$

$$1000 = 500 + b - 700$$

$$b = 1200 \text{ (zł)}$$

Obliczymy, ile kosztują narty:

$$n = 1200 + 500$$

$$n = 1700 \text{ (zł)}$$

Odpowiedź: Narty kosztują 1700 zł, a buty kosztują 1200 zł.

### Zadanie 20. (0–2)

Wymaganie ogólne	Wymagania szczegółowe
IV. Rozumowanie i argumentacja. 3. Stosowanie strategii wynikającej z treści zadania, tworzenie strategii rozwiązania problemu, również w rozwiązaniach wieloetapowych oraz w takich, które wymagają umiejętności łączenia wiedzy z różnych działów matematyki.	<b>KLASY IV–VI</b> X. Bryły. Uczeń: 3) rozpoznaje siatki graniastosłupów prostych [...]. <b>KLASY VII i VIII</b> XI. Geometria przestrzenna. Uczeń: 2) oblicza [...] pola powierzchni graniastosłupów prostych, prawidłowych [...].

### Zasady oceniania

#### 2 punkty – pełne rozwiązanie

poprawny sposób obliczenia pola powierzchni bocznej graniastosłupa, prawidłowe obliczenia **oraz** prawidłowy wynik liczbowy zgodny z zastosowaną jednostką (216 cm<sup>2</sup>).

#### 1 punkt

- poprawny sposób obliczenia długości krawędzi podstawy **oraz** wysokości graniastosłupa, np. zapisanie

$$a = 18 \text{ (cm)} : 3 \quad \text{oraz} \quad H = 1,5 \cdot a$$

LUB

- ustalenie (np. zapisanie na rysunku) długości krawędzi podstawy **oraz** wysokości graniastosłupa

$$a = 6 \text{ (cm)} \quad \text{oraz} \quad H = 9 \text{ (cm)},$$

LUB

- zapisanie zgodnie z oznaczeniami, poprawnego wzoru na pole powierzchni bocznej graniastosłupa, np.

$$P_b = (18 + a) \cdot 1,5a \quad \text{gdzie } a \text{ oznacza długość krótszej krawędzi graniastosłupa}$$

albo

$$P_b = 4 \cdot 6 \cdot H$$

albo

$$P_b = \frac{4}{3} \cdot 18 \cdot H \quad (\text{lub zapisy równoważne}).$$

#### 0 punktów

rozwiązanie błędne albo brak rozwiązania.

#### Uwaga

Nie ocenia się stosowania jednostki.

### Przykładowe rozwiązania ocenione na 2 punkty

#### I sposób

Podstawą graniastostupa prawidłowego czworokątnego jest kwadrat. Oznaczmy na rysunku długość krótszej krawędzi tego graniastostupa jako  $a$ .

Obliczymy długość krawędzi  $a$  graniastostupa:

$$3a = 18$$

$$a = 6 \text{ (cm)}$$

Obliczymy wysokość  $H$  graniastostupa:

$$H = 1,5 \cdot a = 1,5 \cdot 6$$

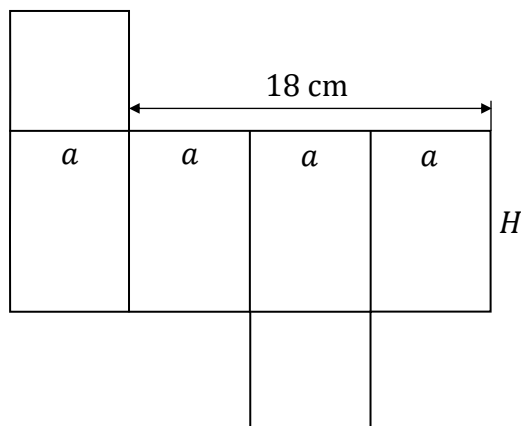
$$H = 9 \text{ (cm)}$$

Obliczymy pole powierzchni bocznej graniastostupa:

$$P_b = 4 \cdot a \cdot H = 4 \cdot 6 \cdot 9$$

$$P_b = 216 \text{ (cm}^2\text{)}$$

Odpowiedź: Pole powierzchni bocznej graniastostupa jest równe  $216 \text{ cm}^2$ .



#### II sposób

Suma długości trzech krótszych krawędzi graniastostupa jest równa  $18 \text{ cm}$ , zatem długość jednej krawędzi jest równa  $6 \text{ cm}$ , a długość czterech krawędzi to  $24 \text{ cm}$ .

Wysokość graniastostupa jest  $1,5$  razy większa od długości krótszej krawędzi, zatem:

$$H = 1,5 \cdot 6$$

$$H = 9 \text{ (cm)}$$

Obliczymy pole powierzchni bocznej graniastostupa:

$$P_b = 24 \cdot H = 24 \cdot 9 = 216 \text{ (cm}^2\text{)}$$

Odpowiedź: Pole powierzchni bocznej graniastostupa jest równe  $216 \text{ cm}^2$ .

#### III sposób

Suma długości trzech krótszych krawędzi graniastostupa jest równa  $18 \text{ cm}$ , zatem długość jednej krawędzi jest równa  $6 \text{ cm}$ .

Wysokość graniastostupa jest  $1,5$  razy większa od długości krótszej krawędzi, zatem:

$$H = 1,5 \cdot 6$$

$$H = 9 \text{ (cm)}$$

Obliczymy pole powierzchni jednej ściany bocznej graniastostupa:

$$P = 6 \cdot 9 = 54 \text{ (cm}^2\text{)}$$

Obliczymy pole powierzchni bocznej graniastostupa:

$$P_b = 54 \cdot 4 = 216 \text{ (cm}^2\text{)}$$

Odpowiedź: Pole powierzchni bocznej graniastostupa jest równe  $216 \text{ cm}^2$ .

**Zadanie 21. (0–2)**

Wymaganie ogólne	Wymaganie szczegółowe
III. Wykorzystanie i interpretowanie reprezentacji. 2. Dobieranie modelu matematycznego do prostej sytuacji oraz budowanie go w różnych kontekstach, także w kontekście praktycznym.	<b>KLASY VII i VIII</b> V. Obliczenia procentowe. Uczeń: 2) oblicza liczbę $a$ równą $p$ procent danej liczby $b$ .

**Zasady oceniania****2 punkty – pełne rozwiązanie**

poprawny sposób obliczenia liczby kostek lodu wyprodukowanych przez urządzenie, prawidłowe obliczenia **oraz** prawidłowy wynik liczbowy (500).

**1 punkt**

- poprawny sposób obliczenia objętości wody w jednej foremce, np. zapisanie:

$$0,75 \cdot 8 \quad \text{albo} \quad \frac{3}{4} \cdot 8 \quad \text{albo} \quad \frac{75\% \cdot 8}{100\%}$$

LUB

- ustalenie bez obliczeń objętości wody w jednej foremce ( $6 \text{ cm}^3$ ).

**0 punktów**

rozwiązanie błędne albo brak rozwiązania.

**Uwaga**

Nie ocenia się stosowania jednostki.

**Przykładowe rozwiązanie ocenione na 2 punkty**

Obliczymy objętość wody w jednej foremce:

$$\frac{3}{4} \cdot 8 = 6 \text{ (cm}^3\text{)}$$

Obliczymy liczbę kostek lodu, które może wyprodukować urządzenie z  $3000 \text{ cm}^3$  wody:

$$3000 \text{ (cm}^3\text{)} : 6 \text{ (cm}^3\text{)} = 500$$

Odpowiedź: To urządzenie wyprodukuje 500 kostek lodu z  $3000 \text{ cm}^3$  wody.